

1

2

3

4

5

6

A

A

B

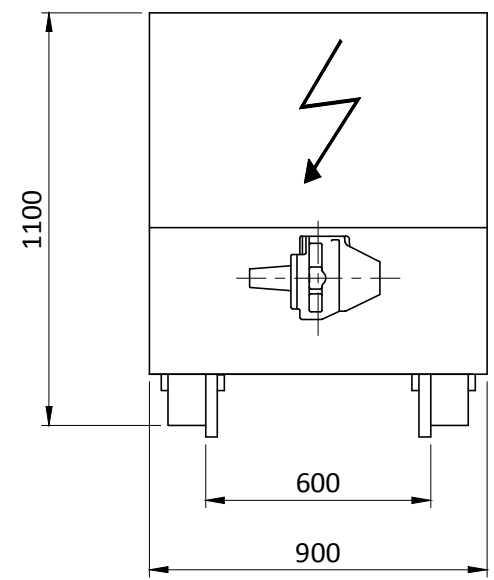
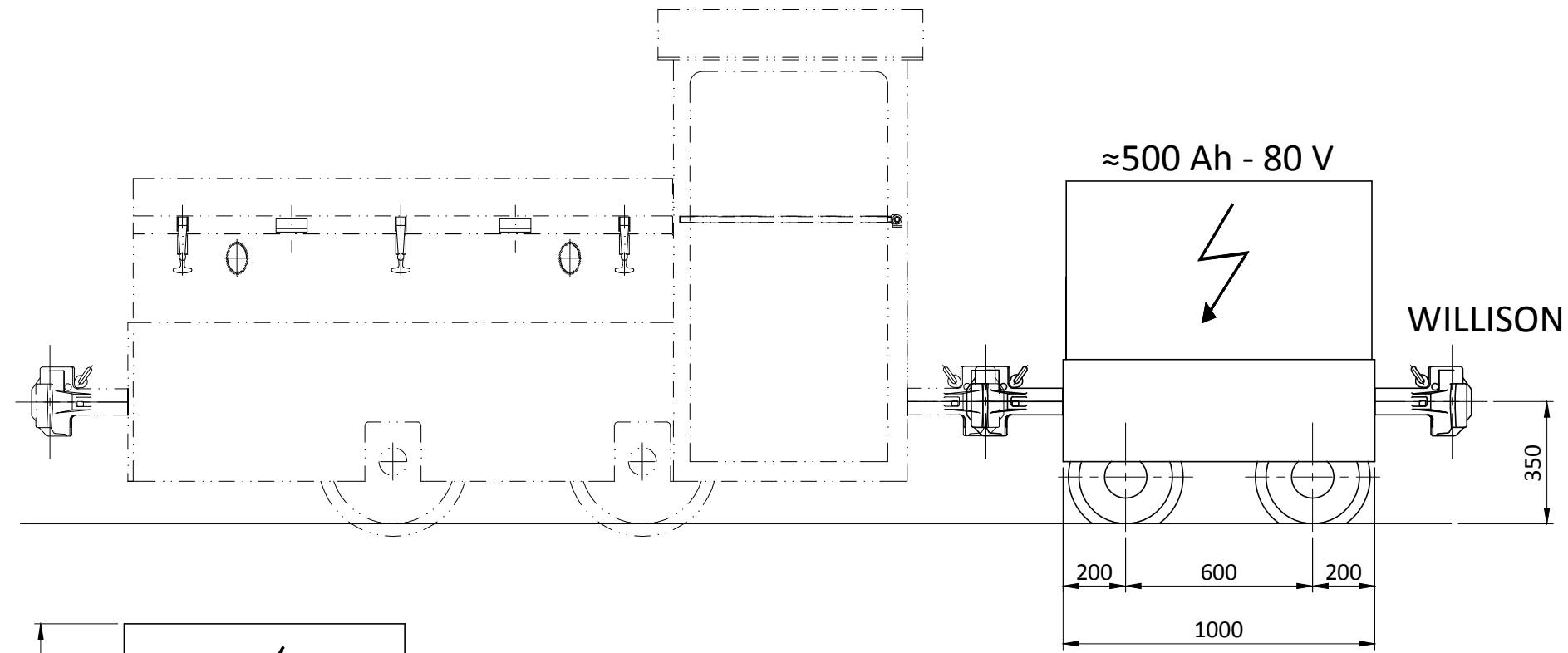
B

C

C

D

D



Disegnato	Controllato	Data	Descrizione	
_____	_____	_____	TENDER PORTABATTERIA	
			PER LOCOMOTORE	
			_____	
Nr. Disegno		Indice di Revisione		
_____		_____		